



DATOVÝ LIST

Číslo zboží: 09920104

Napájecí svorka AS 25-Gi

pro přípojnice řady Eurovario

Funkce

Svorky pro přípojnice k napájení do spínacích přístrojů. Svorky řady AS umožňují napájení do MCB (1pólově+N).

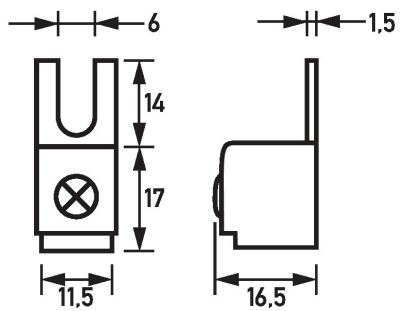
Vlastnosti

pro 1+N pólové jističe, zatížitelnost až 80 A, systém Eurovario

Technické údaje

Produktová řada	AS 25-Gi
Provedení příslušenství	Napájecí svorka
Počet míst svorek	1
Jmenovité napětí (AC)	max. 690 V
	Šroubovací svorka (napájení)
Povolené druhy vodičů	plný vodič, laněné vodiče s dutinkou (AEH), jemně laněné vodiče bez dutinky (AEH), velmi jemně laněné vodiče bez dutinky (AEH)
Průřez jednodrátový	1vodičový: 6 mm ² ... 25 mm ²
Průřez lankový s dutinkami	4 mm ² ... 16 mm ²
Průřez vícedrátový	1vodičový: 6 mm ² ... 25 mm ²
Průřez AWG, jednodrátový	9 ... 4
Utahovací moment	max. 2 Nm
	vidlice (připojení zařízení)
	Všeobecné údaje
Druh montáže	šroub
Materiál pouzdra	Polyamid 66 (PA 66)
Krytí	IP20
Šířka	13 mm
Výška	16,5 mm
Hloubka	31 mm
Hmotnost	0,01 kg
Splňované předpisy/normy	EN 60664-1

Rozměry



Rozměrový výkres AS (Celkový pohled)