



## DATOVÝ LIST

Číslo zboží: 09921003

### Plovákový spínač Champ 2 G-L/F 03 m

pro čerpadla na plnění a vyprazdňování

#### Funkce

Plovákové spínače jsou zařízení, která slouží ke snímání hraničních výšek hladiny kapalin. Tato zařízení při předem nadefinovaných výškách hladiny sepnou kontakt a jsou tak schopná ovládat plnicí nebo vyprazdňovací čerpadla v závislosti na výšce hladiny nebo při určitých výškách hladiny vyvolat alarm. Přístroje řady Champ jsou volitelně vybaveny spínacím nebo přepínacím kontaktem a můžou tak hlídat až dva různé hraniční stavy. Při stoupající nebo klesající hladině v nádrži se mění poloha plováku, takže se při nadefinované výši hladiny kontakty rozpojí nebo sepnou. Pomocí volitelného posuvného závaží na kabelu plováku lze pro každou výšku hladiny nastavit odpovídající polohu plováku. Spínací hystereze např. mezi "Zapnout čerpadlo" a "Vypnout čerpadlo" je přitom pevně nastavena. Spínací kontakt je umístěn do robustního a odolného plastového pouzdra. Plovák tvoří s kabelem hermeticky těsnou jednotku. Provedení "L/F" těchto spínačů umožňuje vyprazdňování i plnění zásobníků kapalin. Zařízení ve variantě „G“ jsou vybavena přívodním kabelem z pryže. Přístroje ve standardní variantě jsou vhodné pro neagresivní tekutiny, např. ve vodních zásobnících.

#### Vlastnosti

velká spínací bezpečnost díky kuličkovému vedení s nízkým opotřebením, snadné nastavení polohy plováku volitelným protizávažím, pouzdro z netoxického polypropylenu, vysoce ohebný neoprenový připojovací kabel

#### Oblasti použití

Nejčastější oblasti použití jsou čerpadla a drenážní zařízení, odpadní vody nebo chemický průmysl a všude tam, kde je požadováno spolehlivé snímání stavu hladiny kapalin.

#### Informace

nevhodný pro stejnosměrné a malé napětí, nevhodný pro použití v pitné vodě

#### Příslušenství

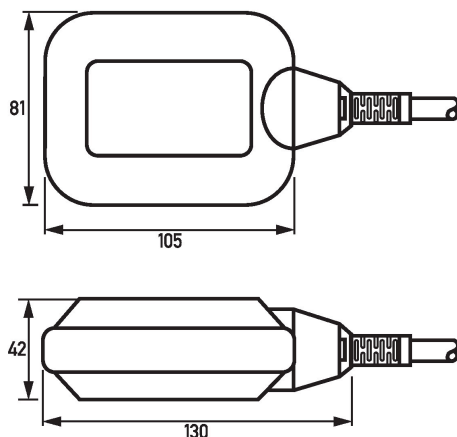
protizávaží GGW

#### Technické údaje

Produktová řada	Champ 2 L/F
Počet spínacích, rozpínacích, přepínacích kontaktů	0 0 1
vhodné pro (plovákový spínač)	Dešťová voda, Chladicí voda, Kondenzační voda, Glykol
min. Úhlová rozteč	45 °
max. Úhlová rozteč	45 °
Vliv tekutin (žádný)	kyselina octová, mořská voda, mýdlový roztok 5 %, voda
Vliv tekutin (nízký)	kyselina fosforečná 85 %, ethylalkohol, metanol, fenol, Glukóza, dusičnan amonný, síran zinečnatý
Vliv tekutin (vysoký)	kyselina chlorovodíková 38 %, kyselina sírová 98 %, kyselina dusičná 50 %, benzín, benzen, chloroform, chlornan sodný, minerální olej, hydroxid sodný, trichlorethylen, xylén, vazelína
Provozní napětí (AC)	230 V (207 V ... 253 V)
Provozní frekvence	50 Hz, 60 Hz
Provedení	<b>zátěžový obvod</b> spínací kontakt
Jmenovité napětí (AC)	250 V
Jmenovitý proud (AC)	10 A
Typ kabelu	H07RN-F 3X1
max. Délka vodiče	3 m
	<b>Všeobecné údaje</b>
Skladovací teplota	-20 °C ... 80 °C
Teplota okolí	0 °C ... 50 °C
Druh pouzdra	uzavřený
Materiál pouzdra	neplatí

Krytí	IP68
Plombovatelnost	ne
Šířka	105 mm
Výška	81 mm
Hloubka	42 mm
Hmotnost	0,465 kg

Rozměry



Rozměrový výkres Champ (Celkový pohled)

Příklad zapojení

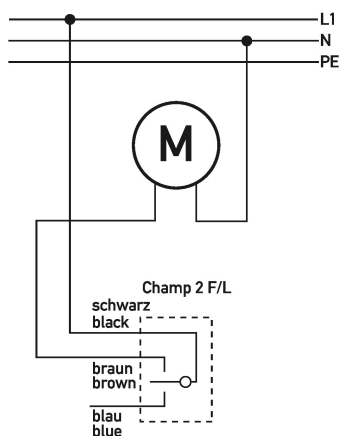
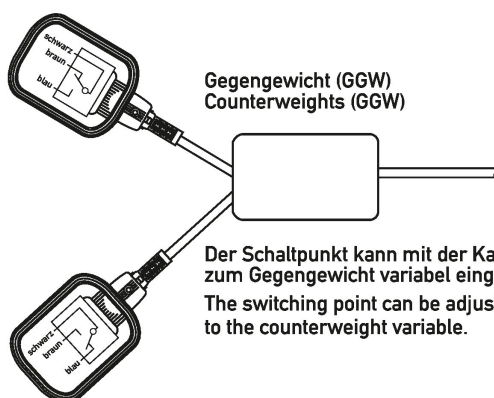


Schéma zapojení Champ

Füllen / Leeren



Gegengewicht (GGW)  
Counterweights (GGW)

Der Schaltpunkt kann mit der Kabellänge zum Gegengewicht variabel eingestellt werden.  
The switching point can be adjusted with the cable length to the counterweight variable.

Schéma zapojení s přepínacími stavy