



## DATOVÝ LIST

Číslo zboží: 09980408

# Instalační stykače HS 2-230AC/25-40 s napětím cívky

### Funkce

Instalační stykače jsou elektromagneticky ovládané spínače. Jestliže magnetickou cívku protéká ovládací proud, sepne magnetická síla hlavní elektrický obvod. Dokud protéká ovládací proud, trvá sepnutý stav. Při přerušení ovládacího proudu způsobí pružina oddělení kontaktů do výchozí polohy. Díky této konstrukci stykače zajišťují galvanické oddělení mezi ovládacím a spínaným proudem při současně možnosti spínat velké proudy. Stykače jsou určeny ke spínání jen omezeně, musí být chráněny proti přetížení a zkratu vhodnou ochranou. Instalační stykače řady HS pro montáž do rozvaděčů nemají brum a vyznačují se velmi tichým spínáním, mnohostrannou použitelností na základě jejich užitečných kategorií a vysokou mechanickou a elektrickou životností. Magnetická cívka je určena pro trvalý provoz (100 % ED). Toto provedení se sníženým brumem je vhodné pro použití v průmyslu a v dílnách.

### Vlastnosti

velké spektrum různých kontaktů, velká elektrická a mechanická životnost, k dispozici vhodný pomocný spínač a plombovací kryt

### Návod k montáži

rychloupínání na DIN lištu, montážní poloha: viz výkres

### Oblasti použití

Instalační stykače mají mnohostranné použití. Verze se sníženým brumem se hodí do průmyslu a dílen, zatímco bezbrumová verze do hotelů, kanceláří a obytných prostor. Přebírají spínání žárovek, zářivek, transformátorů pro nízkonapěťové halogenové žárovky, vysokotlakých rtuťových výbojek (HQL, HPL), metal-halogenových výbojek (HQI, HPI), sodíkových nízkotlakých a vysokotlakých výbojek, pecí nebo pohonů (motorů).

### Informace

Označení zařízení této řady obsahuje jak jmenovitý proud (první dvojčíslí), tak i provedení kontaktů (poslední dvojčíslí): HS 25-31 má např. jmenovitý proud 25 A, tři spínací a jeden rozpínací kontakt. Při okolních teplotách od 40 °C se doporučuje použití distančního prvku DHDS. Stykače HS 1 mají šířku 1 TE a odpovídajícím způsobem mají HS 2 resp. HS 3 šířku 2 TE resp. 3 TE.

### Příslušenství

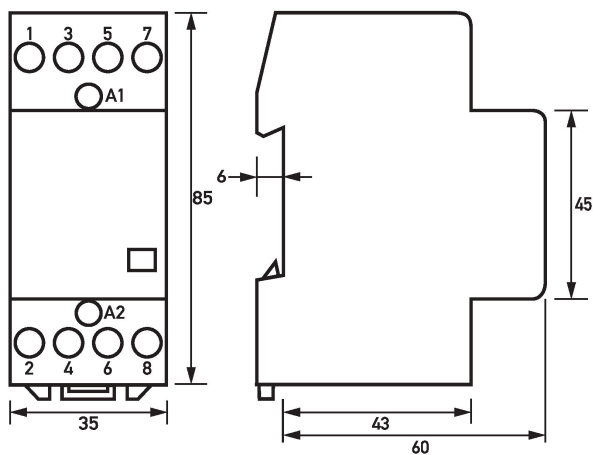
distanční kusy DHDS, Pomocný spínač HSH, Plombierkappen HSP

### Technické údaje

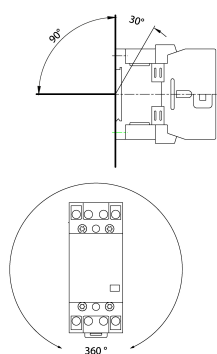
Produktová řada	HS 2
Jmenovitá frekvence	řídící vstup 50 Hz/60 Hz
Jmenovitý výkon (zapnutí)	20 VA ... 25 VA
Jmenovitý výkon (držení)	4 VA ... 6 VA
Provedení	<b>zátěžový obvod</b> spínací kontakt
min. Otevření kontaktů	3 mm
Obsazení kontaktů	4 Spínací kontakt
Jmenovité napětí (AC)	400 V
Jmenovitý proud (AC)	25 A
Jmenovité izolační napětí	440 V
Spínaná frekvence	max. 300 / h
Povolené kategorie použití (n)	AC-1, AC-2, AC-3
Ztrátový výkon na pól AC-1	2 W
Přepětová kategorie	I, II, III
Jmenovitý zkratový proud "I <sub>r</sub> "	3 kA
Jmenovitý zkratový proud "I <sub>q</sub> "	10 kA
Jmenovité napětí AC-1 (pevné)	230 V
max. AC-1 230 V	5,7 kW
max. Jmenovitý výkon AC-1 400 V	17 kW

Jmenovité napětí AC-3 1fázové (pevné)	230 V
Jmenovité napětí AC-3 3fázové (pevné)	230 V, 400 V
max. Jmenovitý proud AC-3	9 A
max. Jmenovitý výkon AC-3 400 V	4 kW
max. Jmenovitý výkon žárovky	3000 VA
max. Jmenovitý výkon zářivky kompenzované	1360 VA
max. Jmenovitý výkon zářivky nekompenzované	1190 VA
max. Jmenovitý výkon zářivky duo zapojení	2552 VA
max. Vypínací proud LED	233 A
Životnost spínací části AC-1	100000 spínacích cyklů
Životnost spínací části AC-3	150000 spínacích cyklů
Trvání oblouku	10 ms ... 15 ms
Zpoždění při rozpínání	4 ms ... 8 ms
Zpoždění při spínání	9 ms ... 15 ms
bezbrumové provedení	ne
	<b>šroubovací svorka M3,5 nahoře a dole (zátěžový obvod)</b>
Povolené druhy vodičů	hliníkový vodič, měděný vodič, plný vodič, ohebné vodiče
max. Počet vodičů na svorku	1
Průřez jednodrátový	1vodičový: 1,5 mm <sup>2</sup> ... 10 mm <sup>2</sup>
Průřez lankový	1vodičový: 1,5 mm <sup>2</sup> ... 6 mm <sup>2</sup>
Průřez lankový s dutinkami	1,5 mm <sup>2</sup> ... 6 mm <sup>2</sup>
Průřez vícedrátový	1vodičový: 1,5 mm <sup>2</sup> ... 10 mm <sup>2</sup>
Utahovací moment	0,8 Nm ... 1,4 Nm
	<b>šroubovací svorka M3 nahoře a dole (řídící vstup)</b>
Povolené druhy vodičů	hliníkový vodič, měděný vodič, plný vodič, ohebné vodiče
Max. počet vodičů na svorku	1
Průřez jednodrátový	1vodičový: 0,75 mm <sup>2</sup> ... 2,5 mm <sup>2</sup>
Průřez lankový	1vodičový: 0,5 mm <sup>2</sup> ... 2,5 mm <sup>2</sup>
Průřez lankový s dutinkou	0,5 mm <sup>2</sup> ... 1,5 mm <sup>2</sup>
Průřez vícedrátový	1vodičový: 0,75 mm <sup>2</sup> ... 2,5 mm <sup>2</sup>
Utahovací moment	0,6 Nm ... 1,2 Nm
	<b>Všeobecné údaje</b>
Doba sepnutí	trvalý provoz (ED ≤ 100 %)
Provozní poloha	libovolná
mechanická životnost	min. 10 · 10 <sup>6</sup> spínacích cyklů
elektrická životnost	min. 1 · 10 <sup>6</sup> spínacích cyklů
Teplota okolí	-40 °C ... 40 °C
Teplota okolí	max. 60 °C s distančním rámečkem
Druh pouzdra	Rozvodná skříň
Druh montáže	Nosná lišta (35 mm)
Materiál pouzdra	termoplast
Krytí	IP20
Šířka	35 mm
Výška	85 mm
Hloubka	65 mm
Montážní hloubka	60 mm
Šířka v modulových jednotkách	2
Hmotnost	0,212 kg
Splňované předpisy/normy	EN 60715, EN 60947-4-1, VDE 0660-102
Stupeň znečištění	3

Rozměry



Rozměrový výkres HS, 230 V AC, s nízkou hladinou brumu (Celkový pohled)



Výkres HS, 230 V AC, s nízkou hladinou brumu (Montážní poloha)

Příklad zapojení

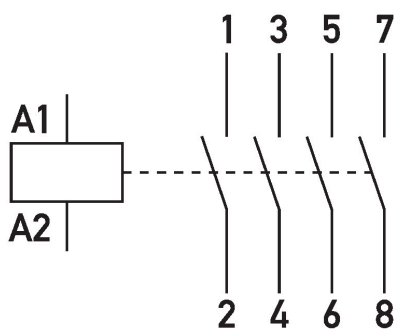


Schéma zapojení HS, 230 V AC, s nízkou hladinou brumu